

---

*grabner. Pools sind unser Programm*

---

# **AUFSTELLUNGSANLEITUNG „ATLANTIS TOP“ RUND und OVAL mit Skimmer HS2**



**Bitte lesen Sie das Handbuch aufmerksam durch, bevor Sie mit der Montage beginnen.**

**Alois Grabner K.G., Bahnhofstraße 32, A-8714 Kraubath, Tel.:+43-3832-4141-0 Fax: +43-3832-4141-41  
Grabner GmbH, Truderinger Straße 282, 81825 München Tel:+49-89-451089-3, Fax: +49-89-451089-44**

## **Inhaltsverzeichnis**

Einleitung

Sicherheitshinweise

Montage Pool ca. 4,60 x 1,20 m  
ca. 5,50 x 1,20 m

Stückliste Pool ca. 4,60 x 1,20 m  
Stückliste Pool ca. 5,50 x 1,20 m

Montage Pool ca. 5,50 x 3,60 x 1,20 m  
ca. 7,20 x 3,60 x 1,20 m

Stückliste Pool ca. 5,50 x 3,60 x 1,20 m  
Stückliste Pool ca. 7,20 x 3,60 x 1,20 m

Skimmermontage

Winterfestigkeit des Swimmingpools

Jahreskalender

## **Einleitung**

Herzlichen Glückwunsch zum Kauf eines Cranpool-Qualitätspools. Mit Ihrem Cranpool-Pool besitzen Sie eine wertvolle Oase inmitten unserer schnellebigen Zeit, die Ihnen Entspannung, Freude und Gesundheit vermittelt. Um diese Freuden langjährig genießen zu können, bitten wir Sie den Aufbau exakt gemäß dieser Anleitung vorzunehmen. Änderungen jeglicher Art bzw. Nichteinhalten der in der Montageanleitung angegebenen Schritte führen unweigerlich zum Erlöschen der Garantie. Die unsachgemäße Benutzung des Swimmingpools ist gefährlich. Um einen gefahrlosen Betrieb Ihres Swimmingpools zu gewährleisten, müssen Sie folgende Sicherheitshinweise einhalten.

## **Sicherheitshinweise**

### **WARNUNG !!**

Der Pool ist nicht zum Tauchen oder Springen geeignet,  
Springen oder Tauchen im flachen Wasser kann zu  
schweren Verletzungen führen

- Sie dürfen in Ihrem Pool nicht springen oder tauchen.
- Beachten Sie die örtlichen Bauvorschriften.
- Lassen Sie Kinder nie unbeaufsichtigt im Swimmingpool.
- Klettern, sitzen oder stehen Sie nicht auf dem Filtersystem, den Handläufen oder sonstigen tragenden Teilen des Pools.
- Sorgen Sie dafür, dass Spielzeug, Möbel und sonstige Gegenstände, auf die Kinder klettern könnten, mindestens 1,50 m vom Pool entfernt sind.
- Den Pool niemals bei Gewitter benutzen.

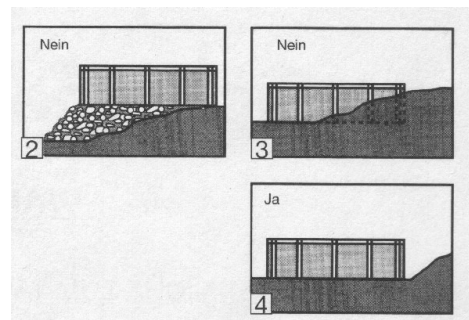
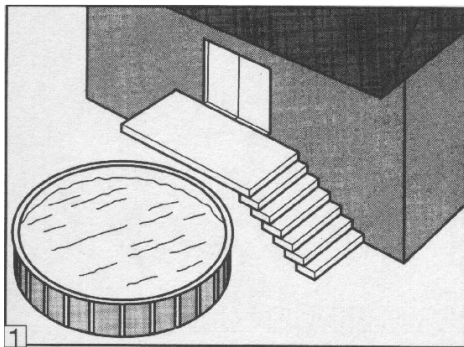
## **Wichtiger Hinweis!!**

Bitte machen Sie sich **vor** dem Aufbau mit den einzelnen Bauteilen des Pools vertraut und überprüfen Sie die Vollständigkeit und evtl. Beschädigungen.

# Montageanleitung ca. Ø 4,60 (ca. Ø 5,50) x 1,20 m

## 1. Standort des Pools

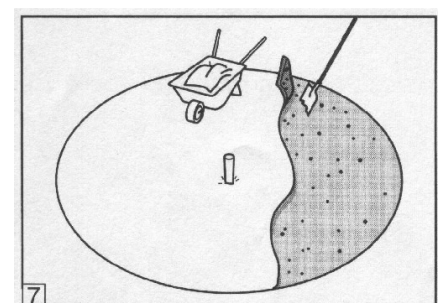
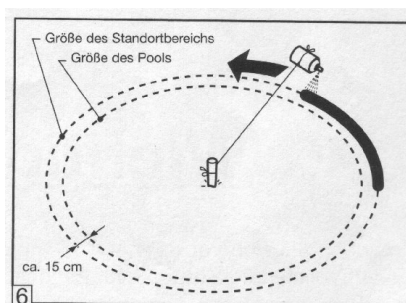
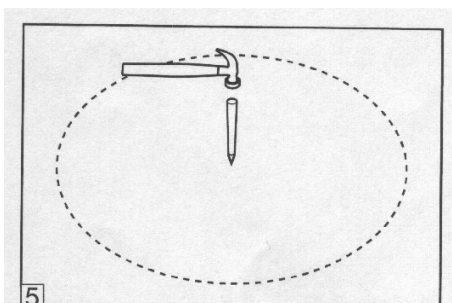
Stellen Sie den Pool nicht über unterirdischen Versorgungsleitungen, Senkgruben oder elektrischen Leitungen auf. Es ist wichtig, dass der für den Pool ausgewählte Standort einen ebenen und festen Untergrund besitzt. Der Pool darf **NICHT** auf Asphalt, Teer oder sonstigen Belägen auf Erdölbasis aufgestellt werden. Vermeiden Sie Bereiche, in denen sich scharfe oder kantige Objekte befinden und Flächen, die mit Unkrautvernichter oder anderen Chemikalien behandelt wurden. Gegenstände dürfen nicht so aufgestellt werden, dass sie von Kindern als Einstieg für den Pool benutzt werden können. Vergewissern Sie sich, dass Sie beim Aufstellen die gültige Bauordnung befolgen und holen Sie alle erforderlichen Bau- und elektrischen Genehmigungen ein. Vermeiden Sie auf jeden Fall: Elektrische Leitungen, Gasleitungen, Sickergruben, Senkgruben, trockene Brunnen, vergrabene Abfälle, plötzliche Abhänge in einer Entfernung von weniger als 2 m vom Aufstellbereich des Pools.



## 2. Vorbereitung des Pooluntergrundes

Markieren Sie die Poolfläche. Schlagen Sie einen Pflock in das Zentrum des späteren Poolbereiches (Bild 5).

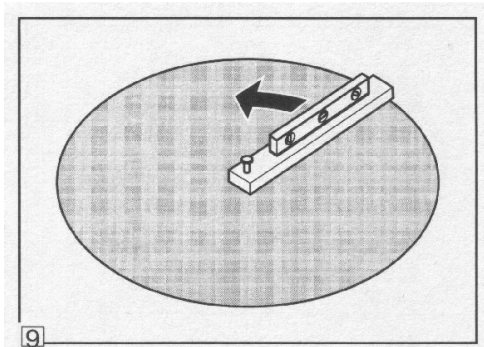
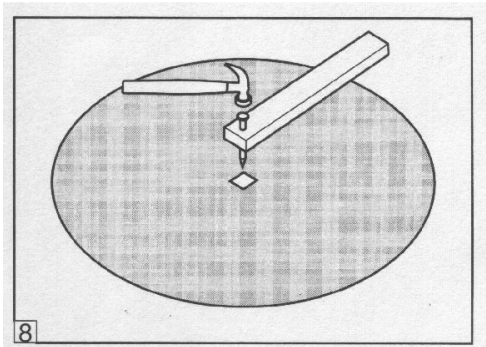
Befestigen Sie eine Schnur am Pflock und markieren Sie mit einem Farbspray einen Kreis auf dem Boden. Der Kreis hat einen ca. 15 cm größeren Durchmesser als der Pool (Bild 6). Entfernen Sie die gesamte Grasnarbe, sämtliche Pflanzen, Zweige, Steine und Wurzeln aus dem markierten Bereich (Bild 7).



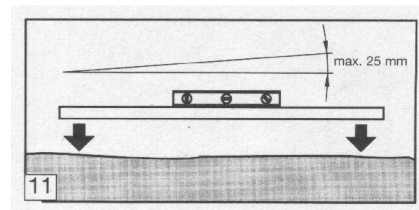
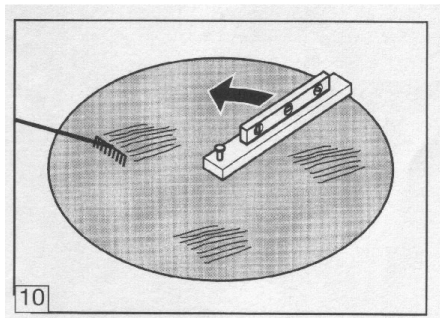
Ersetzen Sie den Pflock durch einen abgeflachten Pflock mit min. Durchmesser 25 mm und ca. 15 cm Länge. Schlagen Sie diesen so tief ein, dass dieser mit der Erdoberfläche abschließt. Nageln Sie in die Mitte des flachen Pflocks ein absolut gerades Brett (Bild 8).



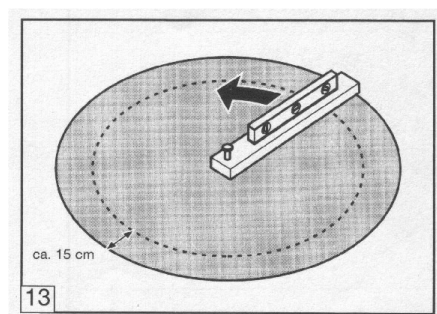
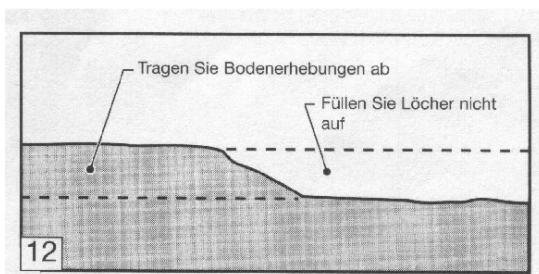
Legen Sie eine Wasserwaage auf die Latte und drehen Sie die Latte im Kreis, um erhöhte oder zu flache Stellen festzustellen (Bild 9).



Glätten Sie alle erhöhten Stellen mit einer Schaufel, einer Harke oder einem Rechen (Bild 10). Falls Sie einen größeren Bereich angleichen müssen, wird es gegebenenfalls notwendig, für die Erdbewegung entsprechende Geräte zu mieten. Denken Sie daran, dass Ihr Pool innerhalb einer Spanne von 25 mm über den gesamten Poolbereich eben sein muss (Bild 11).

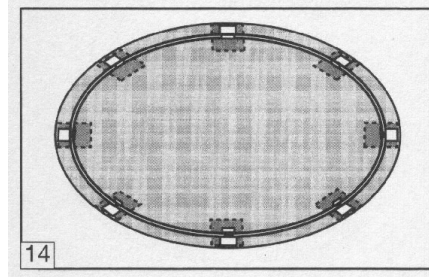


Füllen Sie Vertiefungen niemals auf. Dies bildet eine unsichere Unterlage Ihres Pools. Kleinere Löcher und Hohlräume können aufgefüllt werden, der Boden muss anschließend verdichtet werden (Bild 12). Prüfen Sie nochmals die äußeren 15 cm, auf denen die Poolwand aufliegen wird. Achten Sie darauf, dass sich dort keine Erhebungen oder Vertiefungen befinden. Die Unterkante des Pools muss flach auf dem Boden aufliegen. Es dürfen sich keine Löcher darunter befinden (Bild 13).

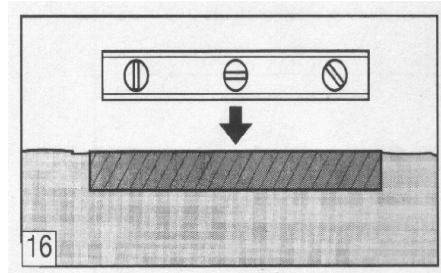
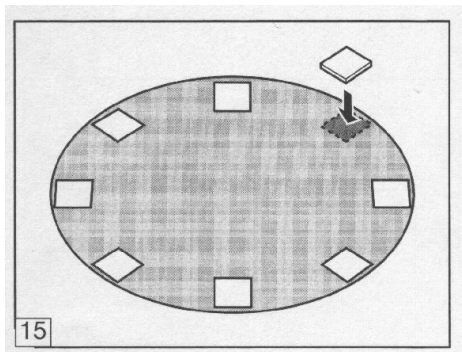


### **3. Unterlegsteine (wahlweise)**

Sie **können**, um den Untergrund zusätzlich zu stabilisieren, Unterlegsteine verwenden. Hierzu benötigen Sie Unterlegsteine/-platten mit min. 30 x 30 cm. Legen Sie die Bodenführungsschienen und Bodenschienenverbindungsstücke provisorisch in den vorbereiteten Pooluntergrund und markieren Sie deren endgültige Position (Bild 14).

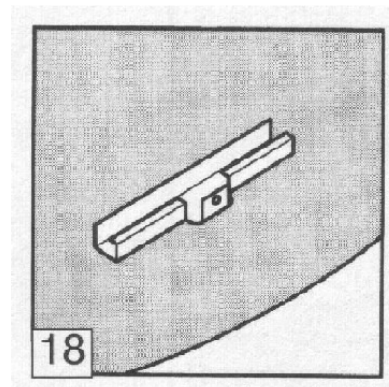
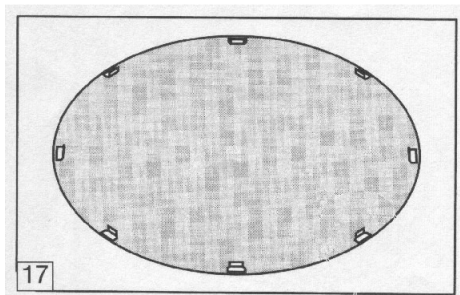


Alle Unterlegsteine müssen in der Erde versenkt werden, so dass die Oberseite mit dem umgebenden Boden eine Linie bildet. Kontrollieren Sie mit der Wasserwaage, ob die Unterlegsteine absolut ebenerdig und auf Höhe des Untergrunds liegen. Prüfen Sie mit der Wasserwaage und dem Brett, ob die Steine zueinander auf einer Ebene liegen (Bild 15, Bild 16).



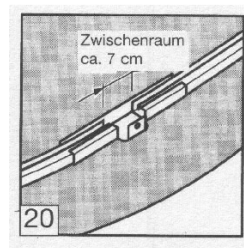
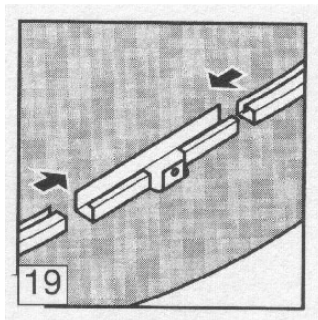
### **4. Montage der Bodenführungsschienen**

Legen Sie die Bodenführungsschienen und die Bodenschienenverbindungsstücke in gleichmäßigem Abstand um den Rand des Umrisses. Wenn Sie die optionalen Unterlegsteine verwenden, legen Sie auf jeden Unterlegstein ein Bodenschienenverbindungsstück (Bild 17). Achten Sie darauf, dass die Verbindungsstücke wie in Bild 18 gezeigt ausgerichtet sind.

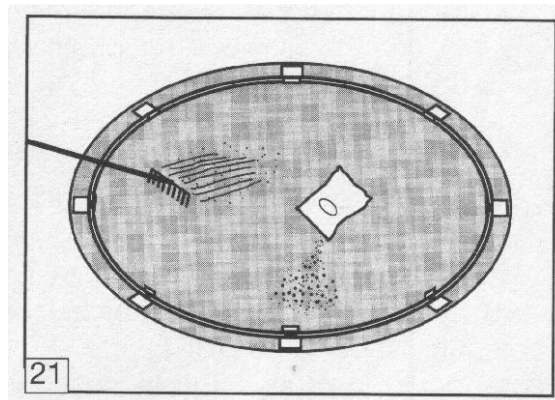


Stecken Sie die Bodenführungsschienen in die Bodenschienenverbindungsstücke.

Lassen Sie dabei zwischen den Enden der Bodenführungsschienen einen Zwischenraum von ca. 7 cm (Bild 19, 20).



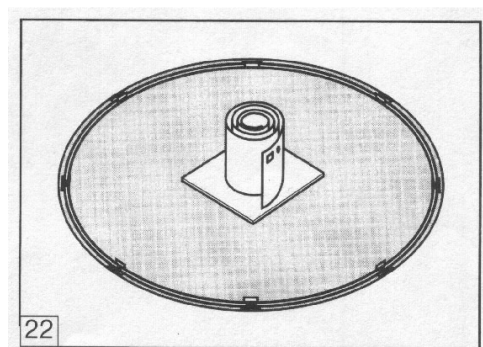
Sie **können** den gesamten Pooluntergrund nun mit einer ca. 5 cm hohen Schicht aus **feinem** Sand bedecken. Mit einer Harke oder ähnlichem verteilen Sie den Sand gleichmäßig (Bild 21). Anstelle von Sand können Sie 13 oder 19 mm dicke Styroporplatten verwenden. Schneiden Sie die Platten zurecht und verkleben Sie sie mit elastischem Klebeband über die gesamte Länge jeder Fuge.



## **5. Montage der Stahlwand**

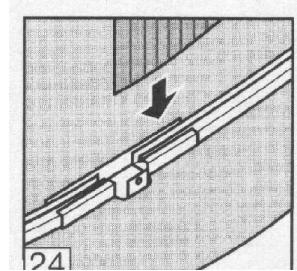
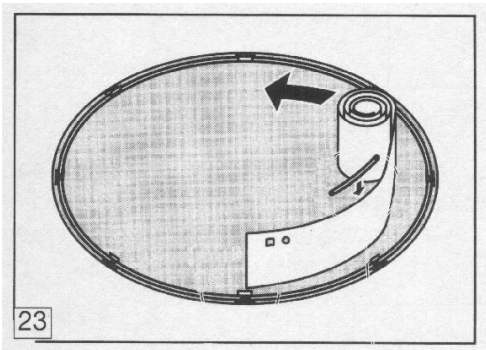
Wählen Sie hierfür einen windstillen Tag. Versuchen Sie nicht, die Stahlwand bei windigem Wetter zu montieren.

Packen Sie die zusammengerollte Stahlwand aus und stellen Sie sie auf einem Stück Karton oder Sperrholz in der Mitte des Pool auf. Die Aussparungen für den Wasserein-/auslass müssen sich oben befinden (Bild 22).



Beginnen Sie nun, die Stahlwand auseinanderzurollen und stecken Sie die Bodenkante in die Bodenführungsschienen ein. Der Anfang der Stahlwand muss sich über einem Verbindungsstück befinden und die Aussparungen für den Wasserein-/auslass sollten an der Stelle sein, wo der endgültige Standort des Filtersystems sein wird. Achten Sie darauf, dass diese Aussparungen sich im oberen Teil der Stahlwand befinden (siehe Bild 23).

Beim Auseinanderrollen der Stahlwand befestigen Sie nach und nach auf der gesamten Länge die oberen Führungsschienen (Rundprofile) an der Oberkante und verbinden diese jeweils mit den Verbindungsstücken, wobei Sie zwischen den Rohren jeweils einen Zwischenraum von ca. 13 mm lassen (Bild 23, 24).



Arbeiten Sie sich im Kreis herum bis die gesamte Poolwand in die Bodenführungsschienen eingesetzt und die Oberkante mit den oberen Führungsschienen (Rundprofil) und den Verbindungsstücken abgedeckt ist.

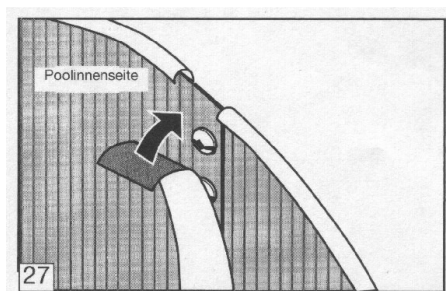
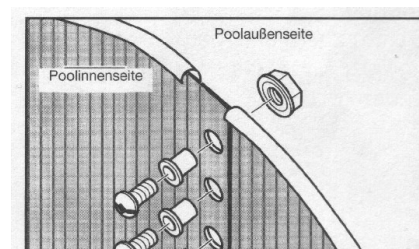
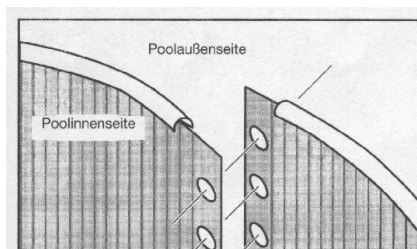
## **6. Verschrauben der Stahlwand**

Legen Sie die Löcher der beiden Enden der Poolwand übereinander.

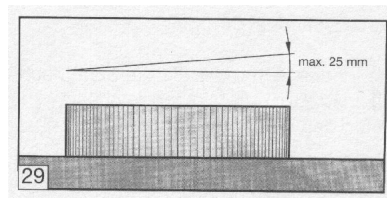
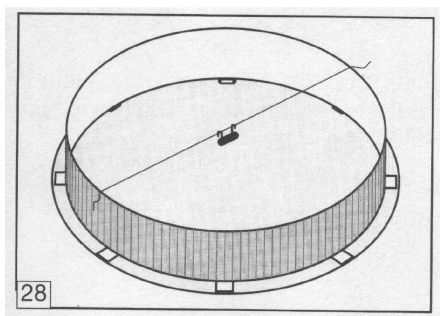
Verschieben Sie hierzu die Bodenschienenverbindungsstücke nach innen oder außen, bis die Löcher der beiden Stahlwandenden aufeinander liegen (Bild 25).

Verbinden Sie die Enden der Poolwand mit Schrauben, Plastikmuffen und Muttern. Von der Innenseite der Poolwand her versehen Sie jedes Loch mit einer Schraube und einer Muffe und schrauben die Mutter von außen auf (Bild 26).

Ziehen Sie alle Schrauben fest an. Decken Sie den Saum und die Schraubenköpfe auf der Innenseite der Poolwand mit einem 50 mm Breiten elastischen Klebeband vollständig ab (Bild 27).



Prüfen Sie anhand einer Schnur, die Sie über der Oberkante der Poolwand spannen und einer Wasserwaage, ob der Pool waagrecht steht (Bild 28). Wenn die Höhenunterschiede im Durchmesser 25 mm überschreiten, entfernen Sie die Poolwand wieder und ebnen Sie den Untergrund erneut (Bild 29).

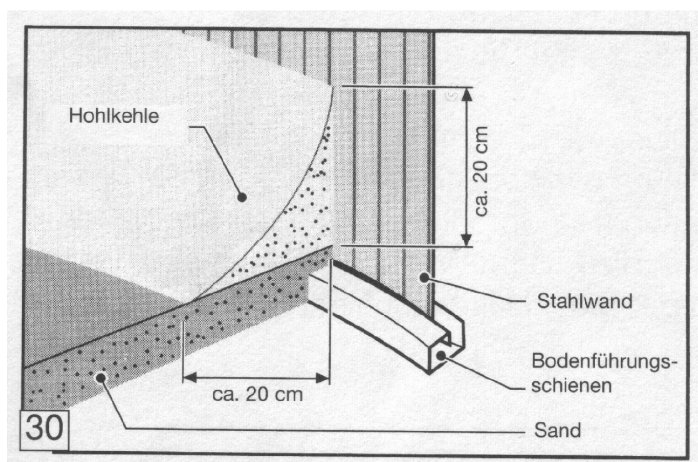


## **7. Anlegen einer Hohlkehle**

Die Hohlkehle ist ein wichtiges Element der Poolstruktur. Nehmen Sie sich die Zeit, eine vollständige Hohlkehle mit den richtigen Ausmaßen anzulegen.

Legen Sie auf der Innenseite des Pools eine einmal an den Bodenführungsschienen herumführende etwa 20 cm hohe und 20 cm breite Hohlkehle an (Bild 30).

Benutzen Sie feine Erde oder Sand für die Hohlkehle und drücken Sie diese fest gegen den Rahmen.



## 8. Montage der Innenfolie

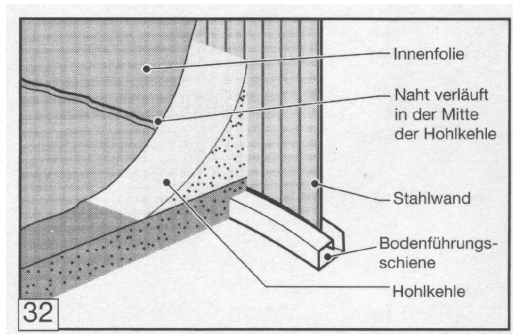
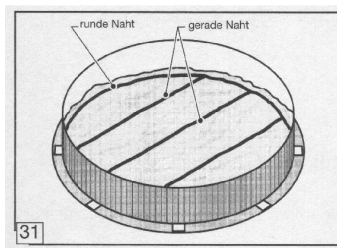
Stellen Sie den geschlossenen Karton mit der Innenfolie in die Mitte des Pools.

Benutzen Sie keine scharfen Gegenstände zum Öffnen des Kartons.

Packen Sie die Innenfolie aus und falten Sie sie auseinander. Breiten Sie sie in der Sonne aus, damit sie sich erwärmt. Untersuchen Sie, ob sich an den Nähten oder in der Oberfläche der Innenfolie Löcher befinden.

Breiten Sie die Innenfolie so aus, dass die überlappende Naht nach außen weist und somit bei eingebauter Innenfolie nicht mehr sichtbar ist. Die Rundnaht muss in der Mitte der Hohlkehle aufliegen (Bild 31). Die anderen Nähte müssen auf dem Pool-

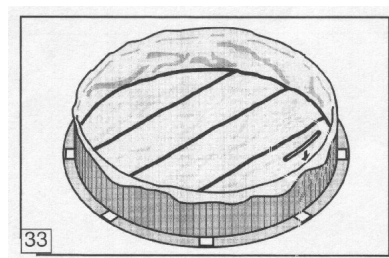
Boden gerade Linien bilden. Sorgen Sie dafür, dass die Innenfolie völlig glatt ausliegt (Bild 32).



Heben Sie die Seiten der Innenfolie und legen Sie sie **über** die oberen Führungsschienen (Rundprofile) auf der Stahlwand.

Befestigen Sie die Innenfolie mit den Plastikklemmschienen an den oberen Führungsschienen (Rundprofilen) der Stahlwand und lassen Sie sie im Moment noch locker hängen. Ziehen Sie die Innenfolie nicht fest (Bild 33).

Beginnen Sie jetzt mit der Befüllung des Pools. Während sich der Pool füllt, entfernen Sie sämtliche Falten und glätten die Innenfolie an der Poolinnenseite. Lösen Sie jeweils eine Plastikklemmschiene von den oberen Führungsschienen (Rundprofilen) und ziehen Sie die Innenfolie in die richtige Position. Entfernen Sie auch hier die Falten. Wenn alle Falten aus der Innenfolie entfernt sind, schneiden Sie alle Überlängen der Plastikklemmschienen ab, damit keine Überlappungen zurückbleiben.

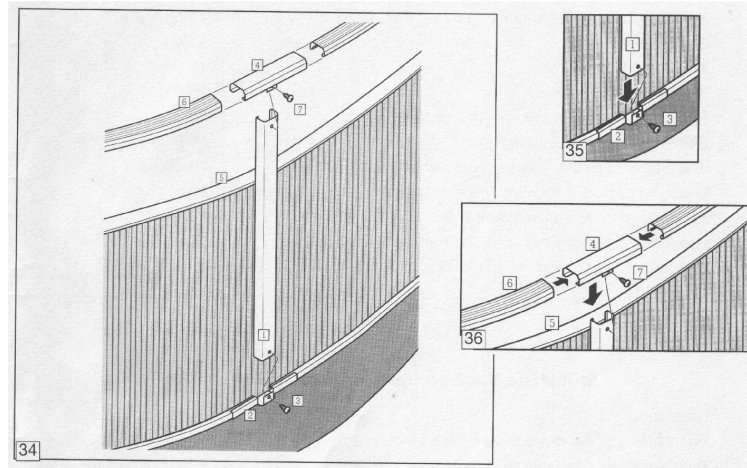


## **9. Montage der Handläufe und der Seitenstreben**

Befüllen Sie Ihren Pool weiter mit Wasser. Lassen Sie nicht mehr als 20 cm Wasser einlaufen, bevor die Handläufe und die Seitenstreben nicht befestigt sind.

Während sich der Pool anfüllt, arbeiten Sie an den Handläufen und den Seitenstreben.

In der untenstehenden Abbildung (Bild 34) erhalten Sie einen Überblick über die zur Installation der Seitenstreben und der Handläufe verwendeten Teile.



Richten Sie die Unterseite einer Seitenstrebe (Nr. 1) auf der Klammer einer der Verbindungsstücke aus (Nr. 2). Die Klammer muss sich außerhalb des Pfostens befinden.

Bringen Sie die Löcher in Übereinstimmung und befestigen Sie die Anordnung mit einer Blechschraube (Nr. 3). Bringen Sie ein Handlaufverbindungsstück an der oberen Führungsschiene an (Nr. 5), wobei sich die Klammer an der Außenseite des Pools befindet. Das Loch in der Klammer muss über dem Schraubenloch am oberen Ende der Seitenstrebe liegen. Die Klammer muss sich außerhalb der Seitenstrebe befinden. Prüfen Sie, ob der Pfosten gerade steht. Schieben Sie ein Ende des Handlaufs (Nr. 6) in das Handlaufverbindungsstück. Befestigen Sie das Handlaufverbindungsstück mittels einer Blechschraube (Nr. 7) mit der Seitenstrebe (Nr. 1). Wiederholen Sie die letzten Arbeitsschritte für jede Seitenstrebe entlang der Poolwand. Überstreichen Sie alle sichtbaren Schraubenköpfe mit Klarlack für den Außengebrauch. Wenn der Wasserspiegel bis ca. 5 cm unterhalb der Wasseraus-/ einlasslöcher gestiegen ist, schneiden Sie mit einem scharfen Messer ein „X“ in die Innenfolie, indem Sie die Folie gegen die Stahlwand drücken und durch die Öffnungen schneiden. Legen Sie die Korkdichtung über das Ende des Anschlussstückes und schieben diese Kombination von der Poolinnenseite her durch die Stahlwand. Schieben Sie die zweite Korkdichtung von außen her über das Anschlussstück und befestigen Sie es mit der Überwurfmutter. Wiederholen Sie diesen Schritt für das zweite Anschlussstück. Überprüfen Sie, dass sich die Innenfolie unter dem Anschlussstück nicht verzogen hat.

Für die Montage des Skimmers blättern Sie bitte auf Seite 27 vor.

## **Stückliste Pool-Komplett-Set ca. Ø 4,60 x 1,20**

Stahlwand	1 Stk.
Anschlussstück mit beweglicher Düse (Pooleinlass)	1 Stk.
Anschlussstück (Poolauslass)	1 Stk.
Schlauchadapter	1 Stk.
Schraubensatz für Stahlwandverschraubung	1 Satz
Schlauch, Länge ca. 180 cm	2 Stk.
Schlauch, Länge ca. 60 cm	1 Stk.
Schlauchklemmen	4 Stk.
Kunststoff-Klemmprofile	12 Stk.
Handläufe, weiß lackiert	10 Stk.
Handlaufverbindungsstücke, weiß lackiert	10 Stk.
Seitenstreben, weiß lackiert	10 Stk.
obere Führungsschienen, blank (Rundprofil)	10 Stk.
Verbindungsstücke f. obere Führungsschienen, blank (Rundprofil)	10 Stk.
Bodenführungsschienen, blank	10 Stk.
Verbindungsstücke für Bodenführungsschienen, blank	10 Stk.
Schraubensatz f. Rahmenkonstruktion	1 Satz
Innenfolie	1 Stk.
Leiter	1 Stk.
Sandfilterkessel	1 Stk.
Filterpumpe	1 Stk.
Einhängskimmer	1 Stk.

## **Stückliste Pool-Komplett-Set ca. Ø 5,50 x 1,20**

Stahlwand	1 Stk.
Anschlussstück mit beweglicher Düse (Pooleinlass)	1 Stk.
Anschlussstück (Poolauslass)	1 Stk.
Schlauchadapter	1 Stk.
Schraubensatz für Stahlwandverschraubung	1 Satz
Schlauch, Länge ca. 180 cm	2 Stk.
Schlauch, Länge ca. 60 cm	1 Stk.
Schlauchklemmen	4 Stk.
Kunststoff-Klemmprofile	12 Stk.
Handläufe, weiß lackiert	12 Stk.
Handlaufverbindungsstücke, weiß lackiert	12 Stk.
Seitenstreben, weiß lackiert	12 Stk.
obere Führungsschienen, blank (Rundprofil)	12 Stk.
Verbindungsstücke f. obere Führungsschienen, blank (Rundprofil)	12 Stk.
Bodenführungsschienen, blank	12 Stk.
Verbindungsstücke für Bodenführungsschienen, blank	12 Stk.
Schraubensatz f. Rahmenkonstruktion	1 Satz
Innenfolie	1 Stk.
Leiter	1 Stk.
Sandfilterkessel	1 Stk.
Filterpumpe	1 Stk.
Einhängskimmer	1 Stk.



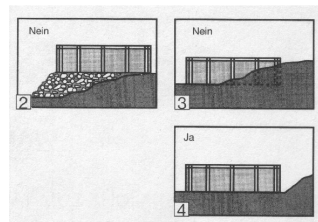
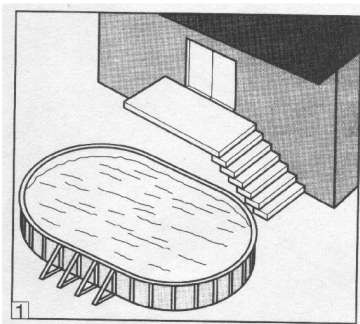
## Montageanleitung Pool-Komplett-Set

ca. 5,50 x 3,60 x 1,20 m

ca. 7,20 x 3,60 x 1,20 m

### 1. Standort des Pools

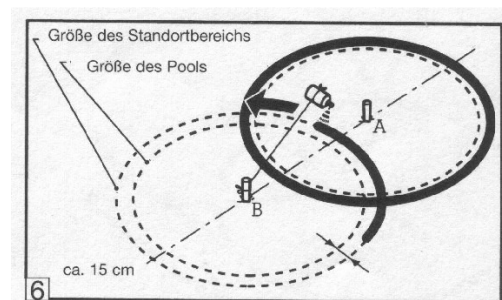
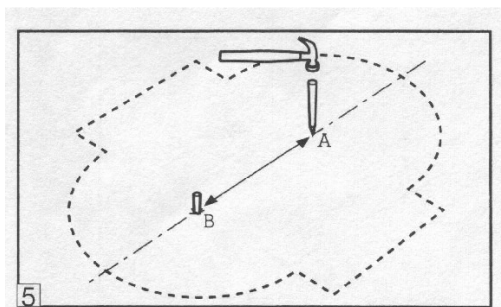
Stellen Sie den Pool nicht über unterirdische Versorgungsleitungen, Senkgruben oder elektrischen Leitungen auf. Es ist wichtig, dass der für den Pool ausgewählte Standort einen ebenen und festen Untergrund besitzt. Der Pool darf **NICHT** auf Asphalt, Teer oder sonstigen Belägen auf Erdölbasis aufgestellt werden. Vermeiden Sie Bereiche, in denen sich scharfe oder kantige Objekte befinden und Flächen, die mit Unkrautvernichter oder anderen Chemikalien behandelt wurden. Gegenstände dürfen nicht so aufgestellt werden, dass sie von Kindern als Einstieg für den Pool benutzt werden können. Vergewissern Sie sich, dass Sie beim Aufstellen die gültige Bauordnung befolgen und holen Sie alle erforderlichen Bau- und elektrischen Genehmigungen ein. Vermeiden Sie auf jeden Fall: elektrische Leitungen, Gasleitungen, Sickergruben, Senkgruben, trockene Brunnen, vergrabene Abfälle, plötzliche Abhänge in einer Entfernung von weniger als 2 m vom Aufstellbereich des Pools.



### 2. Vorbereitung des Pooluntergrundes

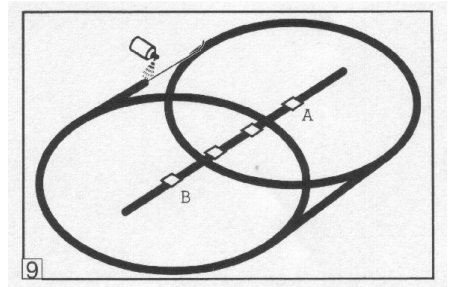
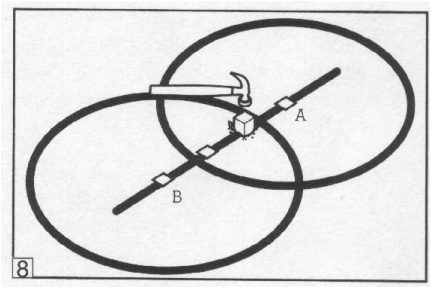
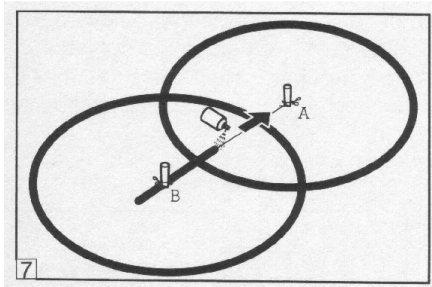
Kennzeichnen Sie die Poolfläche. Schlagen Sie zwei Pföcke (A,B) in den Boden. Beide Pföcke müssen sich auf der Mittelachse Ihres Pools befinden (Bild 5).

Befestigen Sie eine Schnur am Pflock (A) und markieren Sie mit einem Farbspray einen Kreis auf dem Boden. Anschließend verfahren Sie genauso mit dem Pflock (B). Die Kreise sind ca. 15 cm breiter als der Pool.

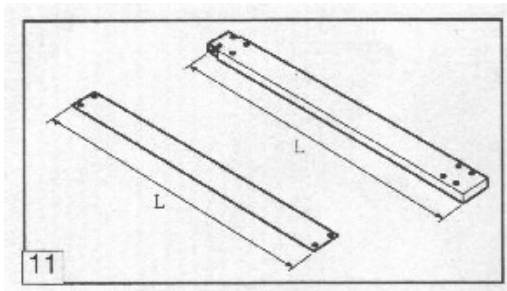
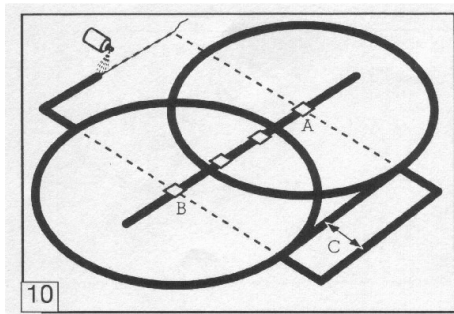


Verbinden sie die beiden Pflöcke A und B mit einer Schnur. Markieren Sie entlang dieser Schnur die Mittelachse mit dem Farbspray auf dem Boden (Bild 7).

Ersetzen Sie die beiden Pflöcke durch zwei abgeflachte Pflöcke von jeweils mindestens 25 mm Durchmesser und 15 cm Länge. Schlagen Sie diese so tief ein, dass sie mit der Erdoberfläche abschließen. Auf der Mittelachse schlagen Sie zwischen den beiden ersten Pflöcken A und B zusätzliche abgeflachte Pflöcke ein. Schlagen Sie diese so tief ein, dass sie mit der Erdoberfläche abschließen (Bild 8). Verbinden Sie mit dem Farbspray die beiden Kreise durch gerade Linien, sodass ein Oval entsteht. Zur Orientierung benutzen Sie Pflöcke, die sie mit einer Schnur verbinden (Bild 9).



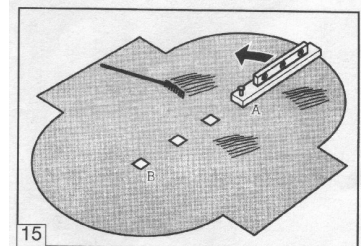
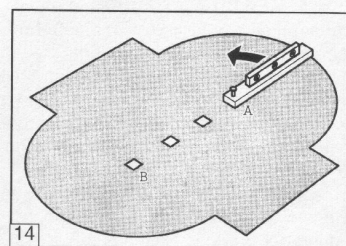
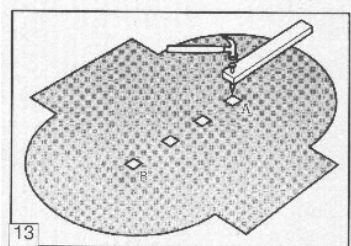
Markieren Sie die Bereiche entlang der beiden Längsseiten des Ovals. Benutzen Sie auch hier Pflöcke und Schnur, um gerade Linien zu erhalten (Bild 10). Entnehmen Sie dem Karton, der die Metallschienen enthält, eine kurze Metallschiene (Bild 11).



Entfernen Sie die gesamte Grasnarbe und sämtliche Pflanzen, Zweige, Steine und Wurzeln aus dem markierten Bereich (Bild 12).

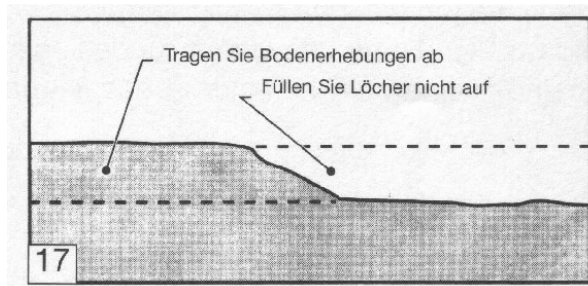
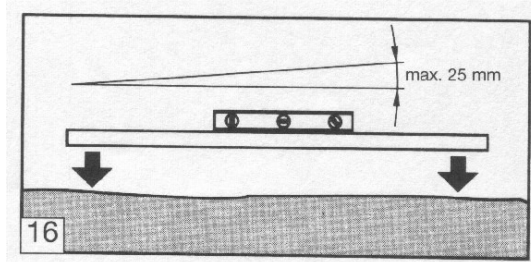
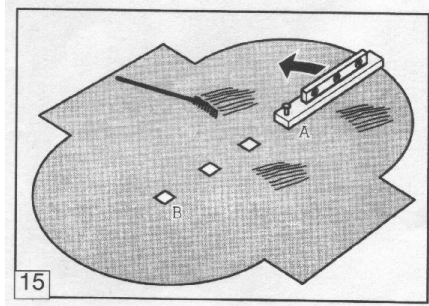
Nageln Sie das Ende eines geraden Holzbrettes auf den Pflöck (A). Wählen Sie einen ausreichend langen Nagel, der das Ende des Holzes auf dem Pflöck fixiert, während sie das Holz im Kreis bewegen (Bild 13).

Legen Sie eine Wasserwaage auf das Brett und drehen Sie es im Kreis, um erhöhte oder zu flache Stellen festzustellen (Bild 14).



Glätten Sie alle erhöhten Stellen mit einer Schaufel, einer Harke oder einem Rechen. Falls Sie einen großen Bereich ausgleichen müssen, wird es gegebenenfalls notwendig, für die Erdbewegung entsprechende Geräte zu mieten. Denken Sie daran, dass Ihr Pool innerhalb einer Spanne von 25 mm über den gesamten Poolbereich eben sein muss (Bild 15, Bild 16).

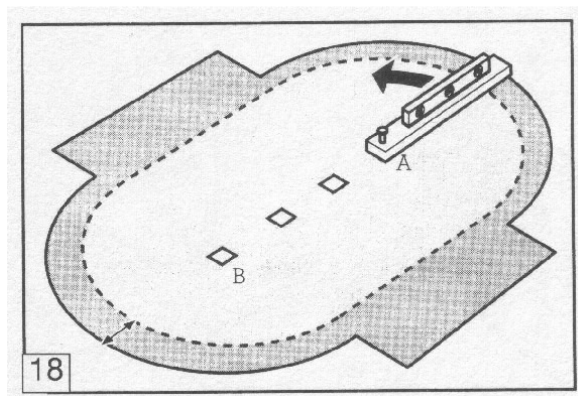
Füllen Sie Vertiefungen niemals auf. Dies bildet eine unsichere Unterlage Ihres Pools. Kleinere Löcher und Hohlräume können aufgefüllt werden, der Boden muss aber anschließend verdichtet werden (Bild 17).



Entfernen Sie das Brett vom ersten Pflock und nageln Sie es auf den nächsten Pflock der Mittelachse. Wiederholen Sie die letzten vier Arbeitsschritte solange, bis der gesamte ovale Bereich angeglichen ist. Die breiteren Seitenbereiche gleichen Sie entsprechend an.

Prüfen Sie noch einmal die äußeren 15 cm der Rundungen, auf denen die Stahlwand aufliegen wird, und die geraden Seiten des Ovals.

Achten Sie darauf, dass sich dort keine Erhebungen oder Vertiefungen mehr befinden. Die Unterkante der Stahlwand muss flach auf dem Boden aufliegen. Es dürfen sich keine Löcher darunter befinden (Bild 18).

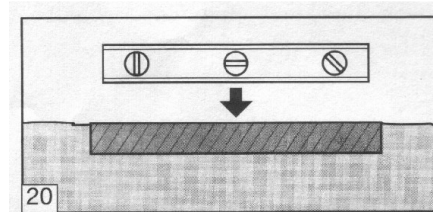
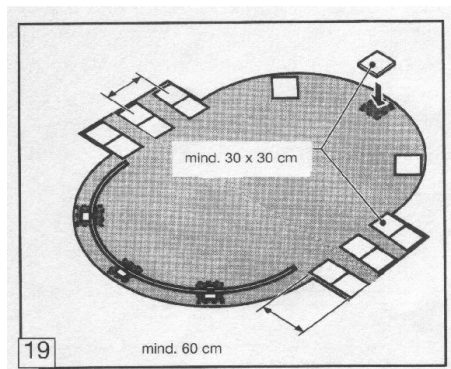


### 3. Unterlegsteine

Entlang der geraden Poolseite **müssen** sich unter jeder Seitenstrebe Unterlegsteine befinden. Außerdem **können** auf den runden Seiten des Pools unter jede Seitenstrebe Unterlegsteine verwendet werden. Geeignet sind Unterlegsteine mit einer Breite von 30 cm oder mehr. Die Steine unter den Seitenstreben entlang der geraden Poolseite müssen mindestens 60 cm lang sein (wenn Sie keine Steine mit ausreichender Länge erhalten, sollten Sie mehrere Steine aneinander legen, um die erforderliche Länge herzustellen). Sie benötigen Unterlegsteine für die runden Seiten und Steine (min. 60 cm lang) für die geraden Seiten.

Legen Sie die Bodenführungsschienen und Verbindungsstücke der runden Seiten provisorisch auf. So sind die Stellen für die Unterlegsteine in der Rundung erkennbar.

Legen Sie die Unterlegsteine entlang der geraden Seiten aus (Bild 19).

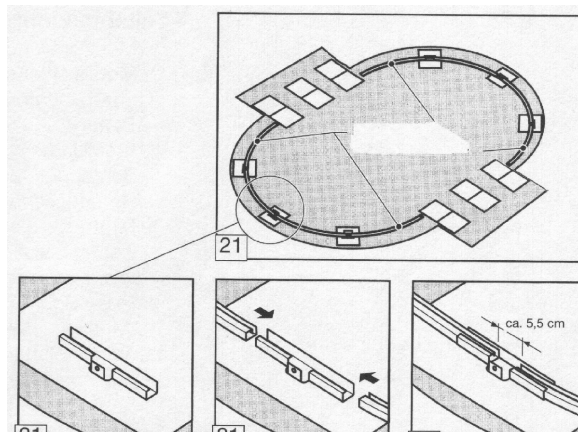


Alle Unterlegsteine müssen in der Erde versenkt werden, so dass die Oberseite mit dem umgebenden Boden eine Linie bildet. Kontrollieren Sie mit der Wasserwaage, ob die Unterlegsteine absolut ebenerdig und auf Höhe des Untergrunds liegen. Prüfen Sie mit der Wasserwaage und dem Brett, ob die Steine zueinander auf einer Ebene liegen. Entfernen Sie alle Zentrierpflocke und das Brett (Bild 20).

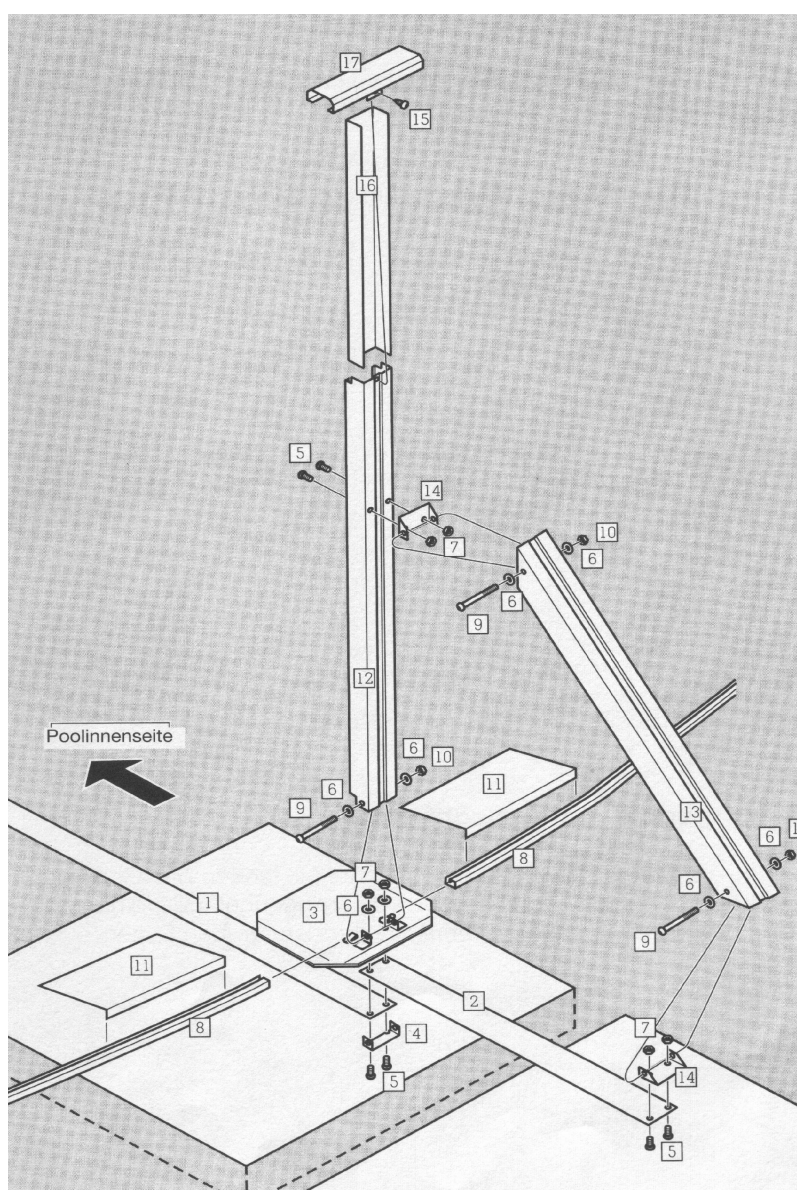
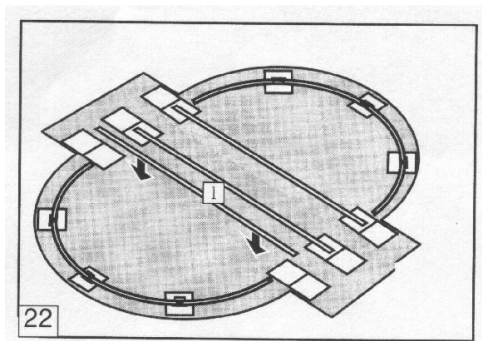
### 4. Montage der Bodenführungsschienen an den runden Seiten

Legen Sie die Bodenverbindungsstücke und Bodenführungsschienen (stark gebogen) in den Rundungen aus. Legen Sie auf jeden Unterlegstein in beiden Rundungen des Pools ein Verbindungsstück.

Schieben Sie die stark gebogenen Bodenführungsschienen in die Verbindungsstücke. Lassen Sie dabei zwischen den Enden der Bodenschienen einen Zwischenraum von ca. 5,5 cm (Bild 21).



Leeren Sie den Inhalt des Kartons mit den Metallschienen. Entrollen Sie die langen Metallschienen (Nr. 1) und legen Sie sie flach aus. Lösen Sie sorgfältig sämtliche Verschlingungen oder Knoten. Legen Sie die langen Metallschienen (Nr. 1) oben auf die Unterlegsteine der geraden Seiten (Bild 22).

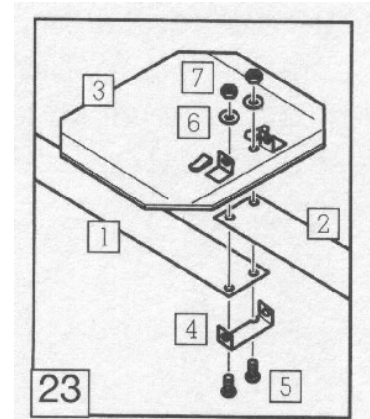


### Teilebezeichnung:

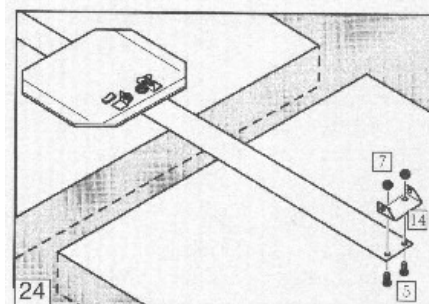
1. Metallschiene, lang
2. Metallschiene, kurz
3. Fundamentplatte, gerade Seiten
4. Stahlklammer
5. Schraube
6. Unterlegscheibe
7. Mutter
8. Bodenführungsschienen (leicht gebogen)
9. lange Schraube
10. Mutter
11. Winkelplatte
12. Seitenstrebe, gerade Seite
13. Stütze für Seitenstreben
14. Diagonalklammer
15. Blechschraube
16. Manschette
17. Handlaufverbindungsstück

## **6. Montage der Seitenstreben, Stützen für Seitenstreben, Fundamentplatten und der Bodenführungsschienen an den geraden Seiten**

An einem Ende der langen Metallschienen (Nr. 1) befestigen Sie eine kurze Metallschiene (Nr. 2), indem Sie von unten eine Stahlklammer (Nr. 4) und von oben eine Fundamentplatte (Nr. 3) montieren. Richten Sie die Lochungen der vier Teile so aus, dass sie übereinander liegen und befestigen Sie die Teile dann durch zwei Schrauben (Nr. 5), die Sie zusammen mit einer Unterlegscheibe über eine Mutter (Nr. 6 und 7) anziehen. Die Schraubenknöpfe müssen in Bodenrichtung zeigen. Ziehen Sie die Schrauben fest an (Bild 23). Wiederholen Sie diesen Arbeitsschritt für die anderen Enden der Metallschienen.

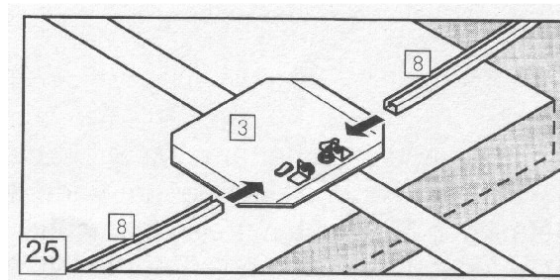


Befestigen Sie an jedem Ende der zusammengebauten Metallschienen eine Diagonalklammer (Nr. 14). Führen Sie durch jede Lochung eine Schraube (Nr. 5), die Sie mit einer Mutter (Nr. 7) fixieren. Die Schraubenknöpfe müssen in Bodenrichtung zeigen. Achten Sie darauf, dass die angewinkelten Seiten der Klammer zur Außenseite des Pools ausgerichtet sein müssen. Ziehen Sie die Schrauben fest an (Bild 24). Wiederholen Sie diesen Arbeitsschritt für die verbleibenden Metallschienen. Achten Sie darauf, dass die langen Metallschienen geradlinig und auf gleicher Höhe montiert sind.

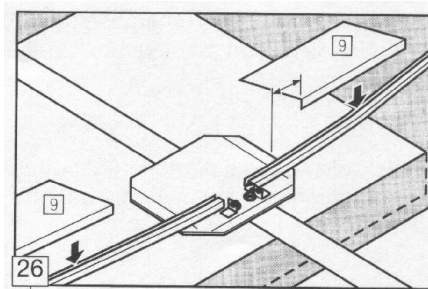


Achten Sie darauf, dass die kurzen Metallschienen jeweils auf Unterlegsteinen aufliegen müssen.

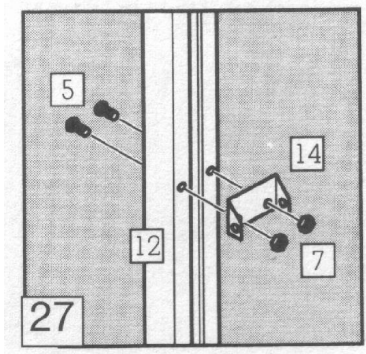
Stecken Sie die Enden der leicht gebogenen Bodenschienen (Krümmung nach außen, Nr. 8) in die Clips auf den Fundamentplatten (Nr. 3) (Bild 25).



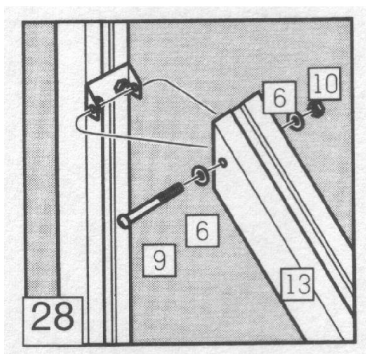
Bringen Sie an den geraden Seiten der Fundament-Platten jeweils zwei Winkelplatten an (Nr. 11). Jede Winkelplatte muss 7,5 cm Abstand zur Fundament-Platte besitzen. Die Winkelplatten werden nur auf den geraden Poolseiten benötigt, nicht in den Rundungen (Bild 26). (Diese Platten können auch später noch montiert werden, wenn die Poolwand aufgestellt ist.)



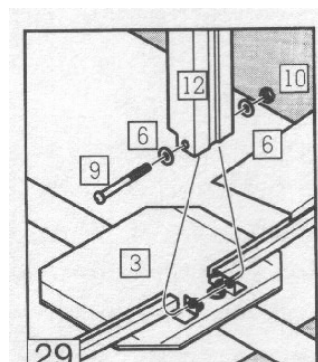
Befestigen Sie eine Diagonalklammer (Nr. 14) an den beiden Löchern in der Mitte der vertikalen Seitenstrebe (Nr. 12). Führen Sie durch jedes Loch eine Schraube (Nr. 5), die Sie einer Mutter (Nr. 7) fixieren. Achten Sie darauf, dass die angewinkelten Seiten nach oben zeigen. Ziehen Sie die Schrauben fest an (Bild 27).



An der Diagonalklammer (Nr. 14) der vertikalen Seitenstrebe befestigen Sie eine Stütze für die Seitenstrebe (Nr. 13) mittels einer langen Schraube, zwei flache Unterlegscheiben und einer Mutter (Nr. 9, 6 und 10). Ziehen Sie die Schraube noch nicht fest an (nur von Hand) (Bild 28).

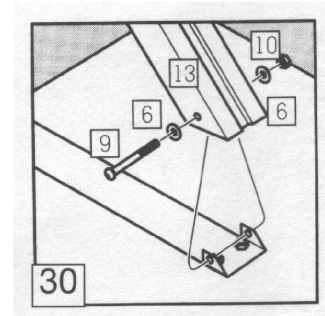


Bringen Sie die Löcher an der unteren Seite der Seitenstrebe (Nr. 12) in Übereinstimmung mit den beiden angewinkelten Seiten der Klammer auf der Fundamentplatte und der Stahlklammer (Nr. 3). Befestigen Sie diese mit einer langen Schraube, zwei flachen Unterlegscheiben und einer Mutter (Nr. 9, 6 und 10). Ziehen Sie die Schraube noch nicht fest an (nur von Hand) (Bild 29).





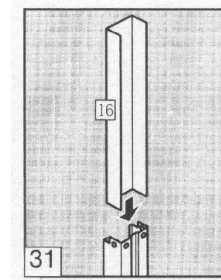
Richten Sie die Löcher am unteren Ende der Stütze für die Seitenstrebe (Nr. 13) mit der Diagonalklammer am Ende der kurzen Metallschiene aus. Befestigen Sie diese mittels einer langen Schraube, zwei flachen Unterlegscheiben und einer Mutter (Nr. 9, 6 und 10) (Bild 30).



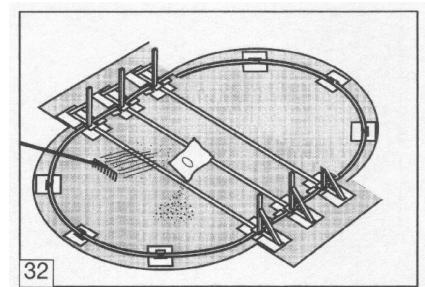
Ziehen Sie die in den vorhergehenden Arbeitsschritten angebrachten Schrauben fest. Ziehen Sie die Schrauben nicht zu stark an.

Wiederholen Sie die einzelnen Schritte für die restlichen Seitenstreben und Stützen für Seitenstreben auf den beiden geraden Poolseiten.

Führen Sie in jede vertikale Seitenstrebe eine Manschette (Nr. 16) ein und schieben Sie diese bis zum Boden durch. Achten Sie darauf, die Manschette ganz nach unten zu schieben (Bild 31).



Sie **können** den gesamten Pooluntergrund nun mit einer ca. 5 cm hohen Schicht aus feinem Sand bedecken. Mit einer Harke oder ähnlichem verteilen Sie den Sand gleichmäßig (Bild 32). Anstelle von Sand können Sie 13 oder 19 mm dicke Styroporplatten verwenden. Schneiden Sie die Platten zurecht und verkleben Sie sie mit elastischen Klebeband über die gesamte Länge jeder Fuge.



## **7. Montage der Stahlwand**

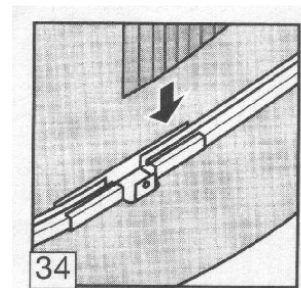
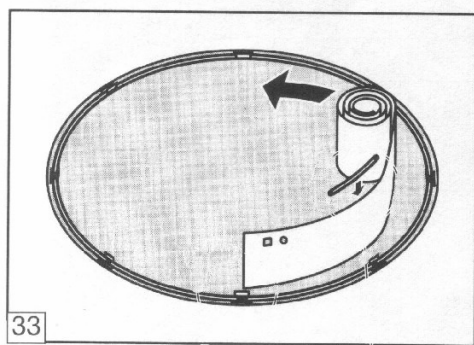
Wählen Sie hierfür einen windstillen Tag. Versuchen Sie nicht, die Stahlwand bei windigem Wetter zu montieren.

Packen Sie die zusammengerollte Stahlwand aus und stellen Sie sie auf einem Stück Karton oder Sperrholz in der Mitte des Pools auf. Die Aussparungen für den Wasseraus-/einlass müssen sich oben befinden (Abb. Montage Rundpool, Montageschritt identisch mit Ovalpool).



Beginnen Sie nun, die Stahlwand auseinanderzurollen und stecken Sie die Bodenkante in die Bodenführungsschiene ein. Der Anfang der Stahlwand muss sich über einem Verbindungsstück befinden und die Aussparungen für den Wasserein-/auslass sollten an der Stelle sein, wo der endgültige Standort des Filtersystems sein wird. Achten Sie darauf, dass diese Aussparungen sich im oberen Bereich der Stahlwand befinden (siehe Bild 33)

Beim Auseinanderrollen der Stahlwand befestigen Sie nach und nach auf der gesamten Länge die oberen Führungsschienen (Rundprofile) an der Oberkante und verbinden diese jeweils mit den Verbindungsstücken, wobei Sie zwischen den Rohren jeweils einen Zwischenraum von ca. 13 mm lassen (Bild 33, Bild 34). Arbeiten Sie sich um die Bodenführungsschienen herum bis die gesamte Poolwand in die Bodenführungsschienen eingesetzt und die Oberkante mit den oberen Führungsschienen (Rundprofil) und den Verbindungsstücken abgedeckt ist.



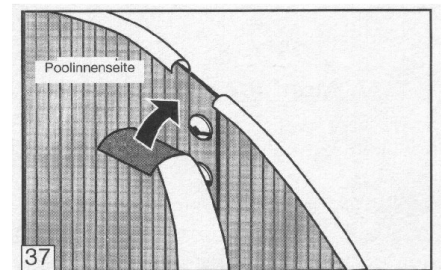
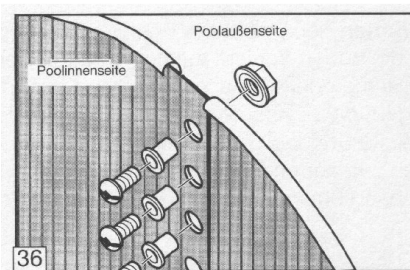
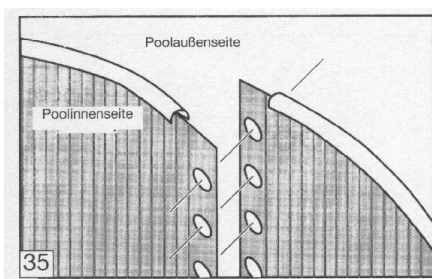
## **8. Verschrauben der Stahlwand**

Legen Sie die Löcher der beiden Enden der Poolwand übereinander.

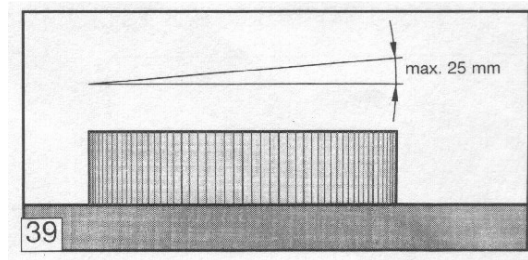
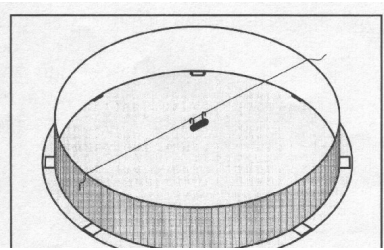
Verschieben Sie hierzu die Bodenschieneverbindungsstücke nach innen oder außen bis die Löcher der beiden Stahlwandenden aufeinander liegen (Bild 35).

Verbinden Sie die Enden der Poolwand mit Schrauben, Plastikmuffen und Muttern von der Innenseite der Poolwand her. Versehen Sie jedes Loch mit einer Schraube und einer Muffe und schrauben die Mutter von außen auf (Bild 36). Ziehen Sie alle Schrauben fest an.

Decken Sie den Saum und die Schraubenköpfe auf der Innenseite der Poolwand mit einem 50 mm breiten elastischen Klebeband vollständig ab (Bild 37).

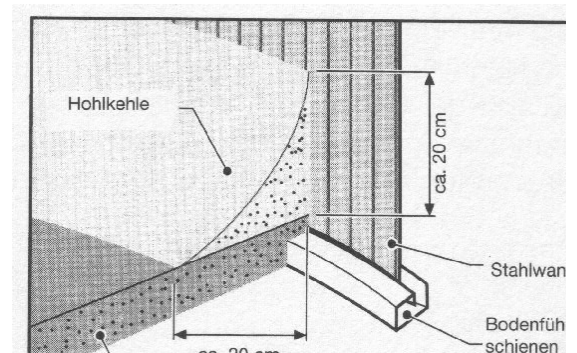


Prüfen Sie anhand einer Schnur, die sie über der Oberkante der Poolwand spannen und einer Wasserwaage, ob der Pool waagrecht steht (Bild 38). Wenn die Höhenunterschiede im Durchmesser 25 mm überschreiten, entfernen Sie die Poolwand wieder und ebnen Sie den Untergrund erneut (Bild 39).



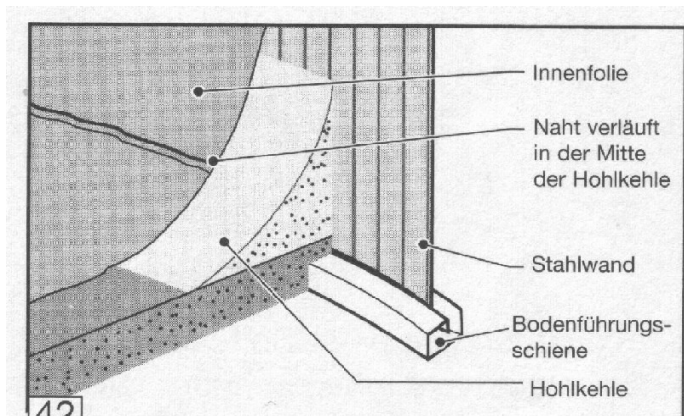
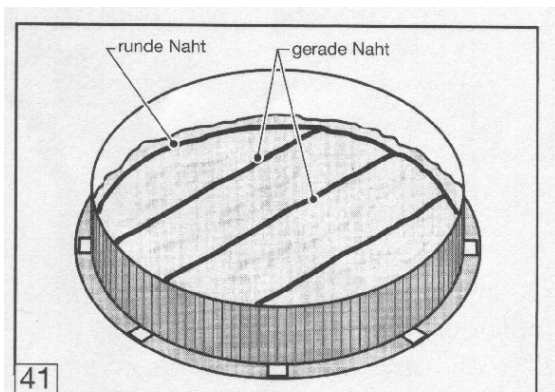
## **9. Anlegen einer Hohlkehle**

Die Hohlkehle ist ein wichtiges Element der Pool-Struktur. Nehmen Sie sich Zeit, eine vollständige Hohlkehle mit den richtigen Ausmaßen anzulegen. Legen Sie auf der Innenseite des Pools eine einmal an den Bodenführungsschienen herumführende etwa 20 cm hohe und 20 cm breite Hohlkehle an (Bild 40). Benutzen Sie feine Erde oder Sand für die Hohlkehle und drücken Sie diese fest gegen den Rahmen.



## **10. Montage der Innenfolie**

Stellen Sie den geschlossenen Karton mit der Innenfolie in die Mitte des Pools. Benutzen Sie keine scharfen Gegenstände zum Öffnen des Kartons. Packen Sie die Innenfolie aus und falten Sie sie auseinander. Breiten Sie sie in der Sonne aus, damit sie sich erwärmt. Untersuchen Sie, ob sich an den Nähten oder in der Oberfläche der Innenfolie Löcher befinden. Breiten Sie die Innenfolie mit dem überlappenden Saum nach unten aus. Die Rundnaht muss in der Mitte der Hohlkehle aufliegen (Bild 41). Die anderen Nähte müssen auf dem Poolboden gerade Linien bilden. Sorgen Sie dafür, dass die Innenfolie völlig glatt ausliegt (Bild 42).



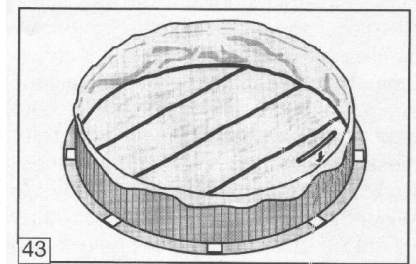
Heben Sie die Seiten der Innenfolie und legen Sie sie über die oberen Führungsschienen (Rundprofile) auf der Stahlwand.

Befestigen Sie die Innenfolie mit den Plastikklemmschienen an den oberen Führungsschienen (Rundprofilen) der Stahlwand und lassen Sie sie im Moment noch locker hängen. Ziehen Sie die Innenfolie nicht fest (Bild 43).

Beginnen Sie jetzt mit der Befüllung des Pools.

Während sich der Pool füllt, entfernen Sie sämtliche Falten und glätten die Innenfolie an der Poolinnenseite.

Lösen Sie jeweils eine Plastikklemmschiene von den oberen Führungsschienen (Rundprofile) und ziehen Sie die Innenfolie in die richtige Position. Entfernen Sie auch hier die Falten. Wenn alle Falten aus der Innenfolie entfernt sind, schneiden Sie alle Überlängen der Plastikklemmschienen ab, damit keine Überlappungen zurückbleiben.

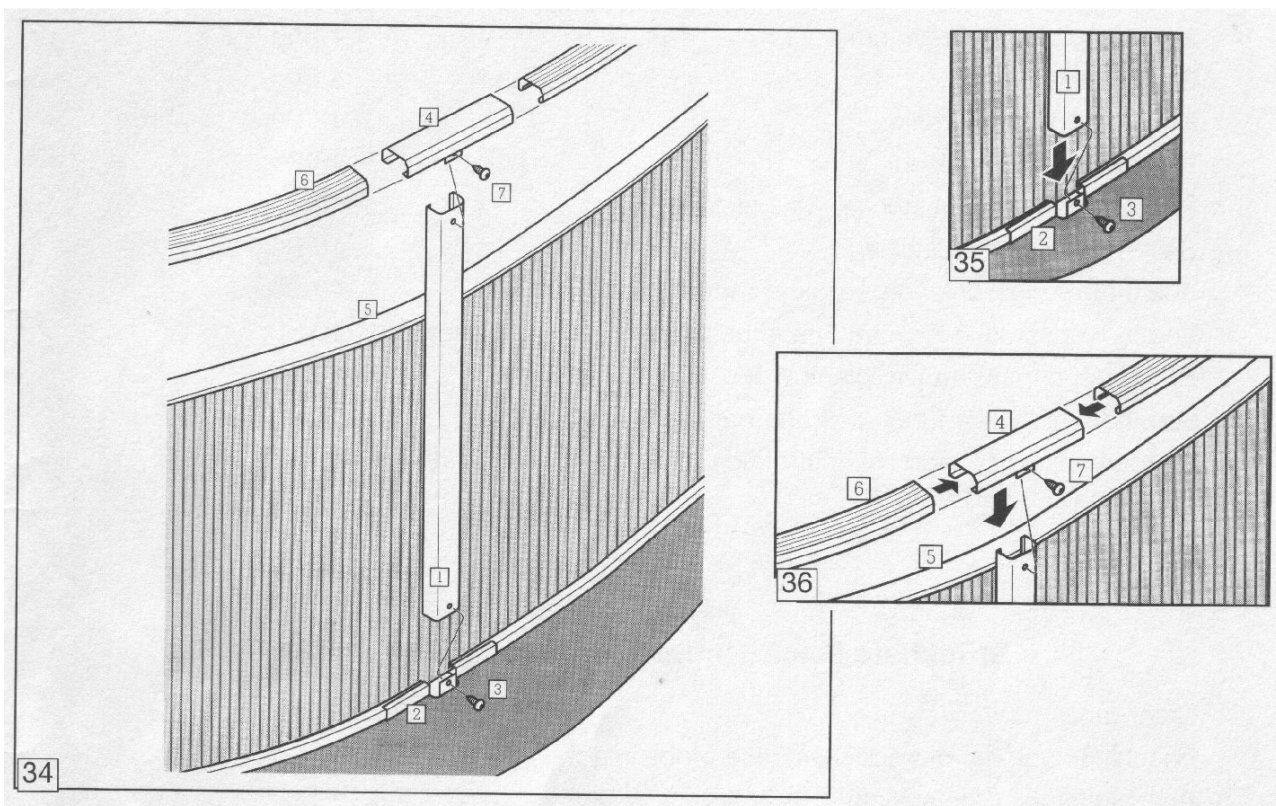


## **11. Montage der Handläufe und Seitenstreben für runde Seiten**

Füllen Sie Ihren Pool weiter mit Wasser an. Lassen Sie nicht mehr als 20 cm Wasser einlaufen, bevor die Handläufe und die Seitenstreben nicht befestigt sind.

Während sich der Pool anfüllt, arbeiten Sie an den Handläufen und den Seitenstreben.

In der untenstehenden Abbildung (Bild 34) erhalten Sie einen Überblick über die zur Installation der Seitenstreben für runde Seiten und der Handläufe verwendeten Teile.



Richten Sie die Unterseite einer Seitenstrebe (Nr. 1) auf der Klammer einer der Verbindungsstücke aus (Nr. 2). Die Klammer muss sich außerhalb des Pfostens befinden.

Bringen Sie die Löcher in Übereinstimmung und befestigen Sie die Anordnung mit einer Blechschraube (Nr. 3). Bringen Sie ein Handlaufverbindungsstück an der oberen Führungsschiene an (Nr. 5), wobei sich die Verbindungsklammer an der Außenseite des Pools befindet. Das Loch in der Klammer muss über dem

Schraubenloch am oberen Ende der Seitenstrebe liegen. Die Klammer muss sich außerhalb der Seitenstrebe befinden. Prüfen Sie, ob der Pfosten gerade steht. Schieben Sie ein Ende des Handlaufs (Nr. 6) in das Handlaufverbindungsstück. Befestigen Sie das Handlaufverbindungsstück mittels einer Blechschraube mit der Seitenstrebe (Nr. 7). Wiederholen Sie die letzten Arbeitsschritte für jede Seitenstrebe entlang der Poolwand. Überstreichen Sie alle sichtbaren Schraubenknöpfe mit Klarlack für den Außengebrauch. Wenn der Wasserspiegel bis ca. 5 cm unterhalb der Wasseraus-/einlasslöcher gestiegen ist, schneiden Sie mit einem scharfen Messer ein „X“ in die Innenfolie, indem Sie die Folie gegen die Stahlwand drücken und durch die Öffnungen schneiden. Legen Sie die Korkdichtung über das Ende des Anschlussstückes und schieben diese Kombination von der Poolinnenseite her durch die Stahlwand. Schieben Sie die zweite Korkdichtung von außen her über das Anschlussstück und befestigen Sie es mit der Überwurfmutter.

Wiederholen Sie diesen Schritt für das zweite Anschlussstück. Überprüfen Sie, dass sich die Innenfolie unter dem Anschlussstück nicht verzogen hat.

### **Stückliste Pool-Komplett-Set ca. 5,50 x 3,60 x 1,20 m**

Stahlwand	1 Stk.
Anschlussstück m. bewegl. Düse (Pooleinlass)	1 Stk.
Anschlussstück mit Dichtungen (Poolauslass)	1 Stk.
Schlauchadapter	1 Stk.
Schraubensatz für Stahlwandverschraubung	1 Satz
Schlauch ca. 180 cm	2 Stk.
Schlauch ca. 60 cm	1 Stk.
Schlauchklemmen	4 Stk.
Klemmprofile (Kunststoff)	13 Stk.
Seitenstreben breit für gerade Seiten	6 Stk.
Stützen für Seitenstreben, gerade Seiten	6 Stk.
Manschette für Seitenstreben, gerade Seite	6 Stk.
Seitenstreben schmal für runde Seiten	6 Stk.
Fundamentplatten f. Seitenstreben gerade Seite	6 Stk.
Winkelplatten	8 Stk.
Metallschienen lang	3 Stk.
Metallschienen kurz	6 Stk.
Schraubensatz f. Metallschienen	1 Satz
Handläufe weiß lackiert, gebogen	8 Stk.
Handläufe weiß lackiert, gerade	4 Stk.
Handlaufverbindungsstück f. runde Seiten	6 Stk.
Handlaufverbindungsstück f. gerade Seiten	6 Stk.
Bodenführungsschiene blank, stark gebogen (runde Seiten)	8 Stk.
Bodenführungsschiene lackiert, leicht gebogen (gerade Seiten)	4 Stk.
obere Führungsschienen (Rundpro.) blank, stark gebogen (runde Seiten)	10 Stk.
obere Führungsschienen (Rundpro.) blank, (gerade Seiten)	4 Stk.
Verbindungsstück f. obere Führungsschienen, blank	18 Stk.
Verbindungsstück f. Bodenführungsschiene blank (runde Seiten)	6 Stk.
Schraubensatz für Rahmenkonstruktion	1 Satz
Innenfolie	1 Stk.
Leiter	1 Stk.
Sandfilterkessel	1 Stk.
Filterpumpe	1 Stk.
Einhängskimmer	1 Stk.

## **Stückliste Pool-Komplett-Set ca. 7,20 x 3,60 x 1,20**

Stahlwand	1 Stk.
Anschlussstück m. bewegl. Düse (Pooleinlass)	1 Stk.
Anschlussstück mit Dichtungen (Poolauslass)	1 Stk.
Schlauchadapter	1 Stk.
Schraubensatz für Stahlwandverschraubung	1 Satz
Schlauch ca. 180 cm	2 Stk.
Schlauch ca. 60 cm	1 Stk.
Schlauchklemmen	4 Stk.
Klemmprofile (Kunststoff)	16 Stk.
Seitenstreben breit für gerade Seiten	10 Stk.
Stützen für Seitenstreben, gerade Seiten	10 Stk.
Manschette für Seitenstreben, gerade Seite	10 Stk.
Seitenstreben schmal für runde Seiten	6 Stk.
Fundamentplatten f. Seitenstreben gerade Seite	10 Stk.
Winkelplatten	16 Stk.
Metallschienen lang	5 Stk.
Metallschienen kurz	10 Stk.
Schraubensatz f. Metallschienen	1 Satz
Handläufe weiß lackiert, gebogen	8 Stk.
Handläufe weiß lackiert, gerade	8 Stk.
Handlaufverbindungsstück f. runde Seiten	6 Stk.
Handlaufverbindungsstück f. gerade Seiten	10 Stk.
Bodenführungsschiene blank, stark gebogen (runde Seiten)	8 Stk.
Bodenführungsschiene lackiert, leicht gebogen (gerade Seiten)	8 Stk.
obere Führungsschienen (Rundpro.) blank, stark gebogen (runde Seiten)	10 Stk.
obere Führungsschienen (Rundpro.) blank, (gerade Seiten)	8 Stk.
Verbindungsstück f. obere Führungsschienen, blank	18 Stk.
Verbindungsstück f. Bodenführungsschiene blank (runde Seiten)	6 Stk.
Schraubensatz für Rahmenkonstruktion	1 Satz
Innenfolie	1 Stk.
Leiter	1 Stk.
Sandfilterkessel	1 Stk.
Filterpumpe	1 Stk.
Einhängskimmer	1 Stk.

## **Wartung und Winterfestigkeit Ihres Pools**

Ihr Pool braucht Pflege. Vom Tag an, da Sie Ihren Pool füllen, muss auf regelmäßige Wasserpflege geachtet werden. Es ist wichtig, dass Sie die entsprechenden Mittel in Bezug auf Dosierung und Anwendung richtig einsetzen. Hinweise auf Gesundheitsgefährdungen müssen streng befolgt werden. Nie Chemikalien in Klumpen- oder Kapselform ins Wasser geben, da dies die Badenden gefährden und die Innenfolie Ihres Pools beschädigen kann. Ein Fußbad in der Nähe Ihres Pools kann hilfreich sein, damit Schmutz, Blätter, Gras etc. abgespült werden können, bevor man den Pool betritt. Kleinere Reparaturen an der Innenfolie können mit dem beigelegten Folienstreifen ausgeführt werden. Diese Folienstreifen können Sie auch unter Wasser aufkleben. Mögliche Kratzer an der Stahlwand und dem Rahmen müssen sofort ausgebessert werden. Verwenden Sie hierzu eine Rostschutzfarbe. Halten Sie Ihre Stahlwand und den Rahmen sauber. Ab und zu mit einem milden Putzmittel abwaschen (keine Scheuermittel). Reste von Chemikalien sofort abwaschen. Gelegentlich können Stahlwände und Rahmen Anzeichen von Korrosion haben. Dies kann an jeder Stelle der Wand auftreten und ist auf Ursachen wie örtliche Umwelteinflüsse, Auslaufen von Chemikalien oder eine leckende Einlass- oder Auslassarmatur zurückzuführen.

**SIE SOLLTEN TURNUSMÄSSIG DIE STAHLWAND UND DEN RAHMEN INSPIZIEREN.**

Sollte Korrosion festgestellt werden, muss diese sofort entfernt werden. Wir weisen besonders darauf hin, dass Sie zu Ihrer eigenen Sicherheit alle zwei (2) Jahre das Wasser in Ihrem Pool bis zu einem Punkt ablaufen lassen sollten, wo Sie die Innenfolie von der Stahlwand nehmen können und die Innenseite der Stahlwand auf Korrosion untersuchen können.

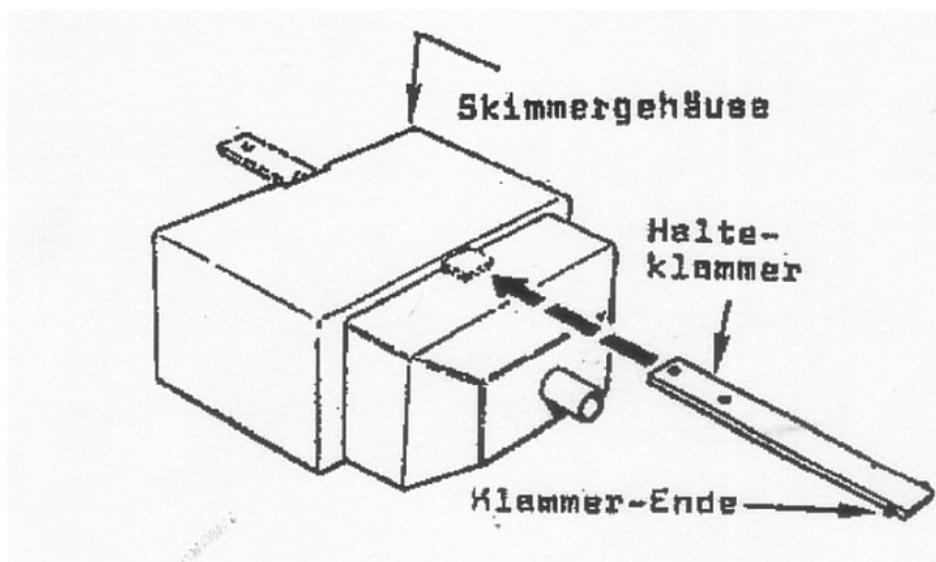
Ihr Pool hat eine winterfeste Innenfolie, was bedeutet, dass Sie den Pool nie abbauen oder ablaufen lassen müssen. Um den Pool winterfest zu machen, folgen Sie den nachfolgenden Schritten:

1. Reinigen Sie den kompletten Pool (außen und innen).
2. Filtersystem und kpl. Skimmereinheit demontieren.
3. Leiter herausnehmen.
4. Chemikalien entsprechend den Empfehlungen des Herstellers zugeben.
5. Den Wasserspiegel auf ca. 5 cm unter den Auslass- und Einlassarmaturen absenken. (Den Wasserstand in regelmäßigem Abstand überprüfen)
6. Den Pool mit einer Winterabdeckplane abdecken (Verwenden Sie Schwimmkissen wie z.B. Styroporblöcke, um die Plane in der Mitte anzuheben und so das Wasser abzuleiten und die Oberflächenspannung der Wasseroberfläche zu verringern).

## Montageanleitung für Skimmer HS2

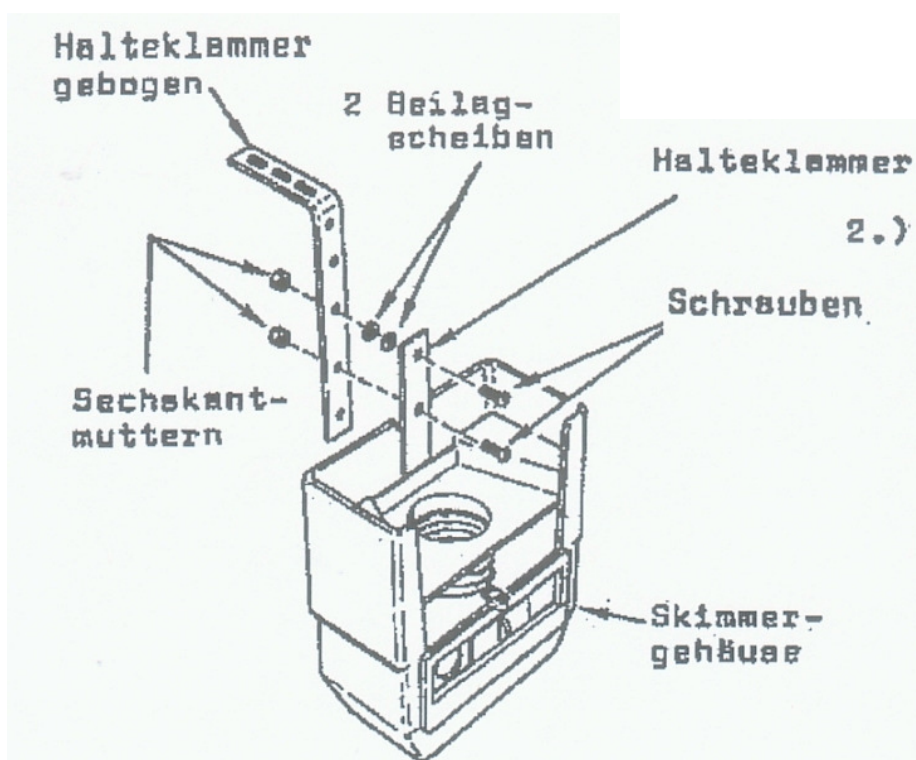
### Befestigung der Halteklammern am Skimmer

Alu-Halteklammer in vorgesehene Loch an der Rückseite des Skimmergehäuses stecken und sorgfältig bis zum Klammerende einführen.



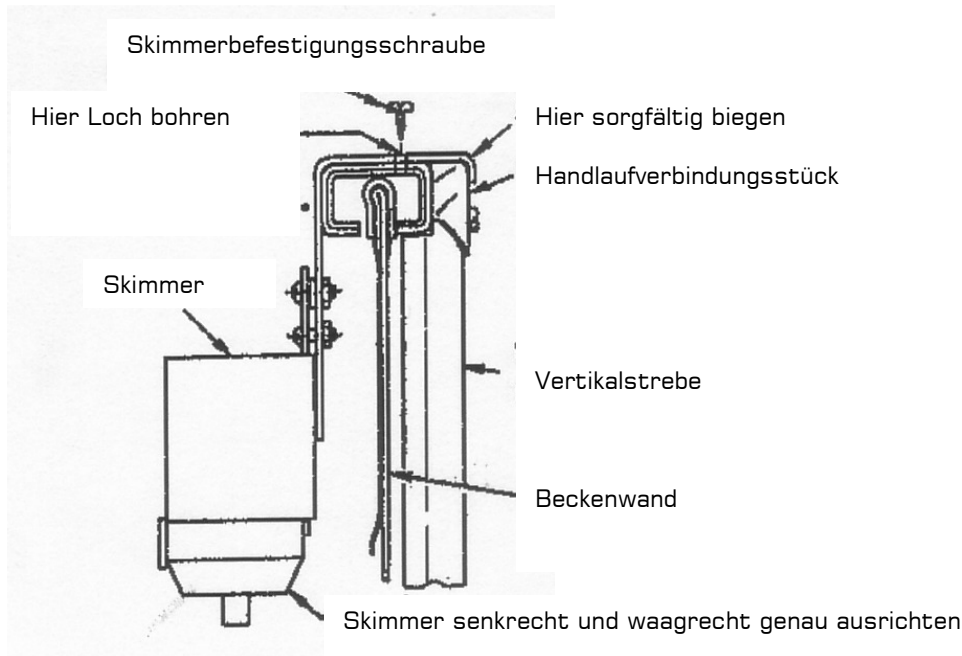
### Befestigung des Skimmers am Schwimmbeckenrand

1. Halteklammer mit kurzem abgelenkten Ende auf den Beckenrand legen. Skimmer so weit ins Wasser hängen, dass der Abstand vom Wasserspiegel bis zur Oberkante-Skimmergehäuse ca. 5-6cm beträgt. Beide Halteklammern in dieser Lage mit den 2 Schrauben zusammenschrauben. Mitgelieferte Beilagscheiben gemäß Skizze einbauen. Muttern gut festziehen.





2. Um den Skimmer am Becken zu befestigen wird die Halteklammer sorgfältig über das Verbindungsstück gebogen, oben ein Loch gebohrt und mit der Befestigungsschraube fest angeschraubt  
 Beachten Sie, dass der Skimmer senkrecht und waagrecht genau ausgerichtet sein muss damit er richtig arbeitet.

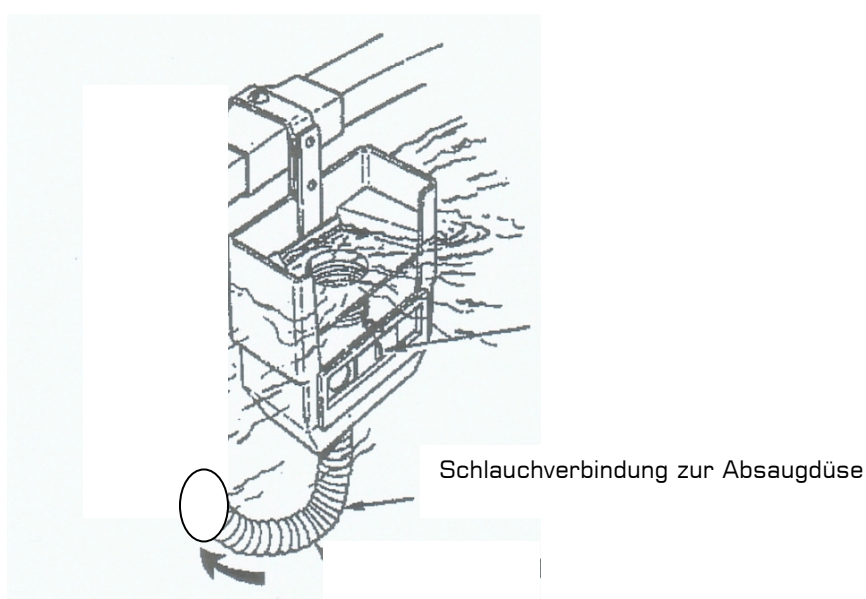


### **Inbetriebnahme**

Wenn der Skimmer richtig eingehängt und die richtige Höhe des Wasserspiegels eingestellt ist befestigen Sie am unteren Teil des Skimmergehäuses ein Ende des mitgelieferten kurzen Schlauches. Das andere Ende befestigen Sie an der Absaugdüse.

#### **WICHTIG:**

Die Skimmer-Drosselklappe (Schieber) wird zur richtigen Einstellung des Sogs benötigt. Bei schwächeren Filteranlagen wird sie weniger weit, bei stärkeren Filteranlagen weiter geöffnet. Der Schieber sollte so eingestellt sein, dass man sieht wie das Wasser zu der Skimmeröffnung gesaugt wird. Bei zu starkem Sog kommt Luft in die Pumpe, bei zu geringem Sog bekommt die Pumpe nicht genügend Wasser. Beides führt zu einer schlechteren Pumpenleistung.

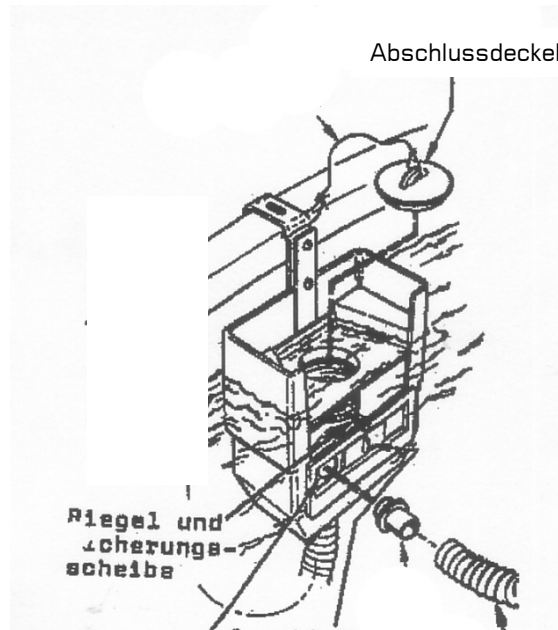




- Stecken Sie den längeren Teil des Anschlussstückes auf den Bodensaugerschlauch.
- Befüllen Sie den Bodensaugerschlauch komplett mit Wasser und stecken Sie ihn unter Wasser in das vorgesehene Loch des Skimmers.
- Schließen Sie den Drosselschieber bis zum Anschlussstück
- Verschließen Sie die oberste Saugöffnung mit dem Abschlussdeckel

Wenn übermäßig viele Luftblasen an der Einströmdüse auftreten oder Sie beim Ausschalten des Filters ein Zurückblasen im Skimmer bemerken vergewissern Sie sich, ob alle Verbindungen am Skimmer und am Filter dicht sind.

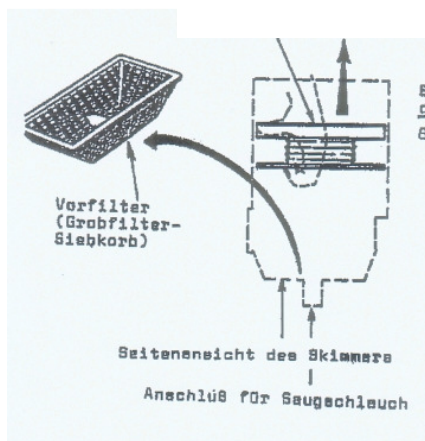
Wenn der Skimmer keinen Schmutz anzieht vergewissern Sie sich, dass der Vorfilter und das Filtermedium (Filtersand oder Filterpatrone) sauber sind.



### **Entfernen, Reinigen und Einsetzen des Vorfilters (Siebkorb)**

Schalten Sie den Motor aus und legen Sie den Riegel an der Bodenplatte um. Greifen Sie mit dem Finger bis zur Bodenplatte durch die oberste Ansaugöffnung und nehmen Sie den ganzen Einsatz heraus. Ziehen Sie nicht nur an der oberen Abdeckung da sonst der Spiralschlauch beschädigt werden kann.

Entfernen und reinigen Sie den Vorfilter und bauen Sie ihn in umgekehrter Reihenfolge wieder ein.



## Überwinterung

Montieren Sie alle Schläuche ab und entfernen Sie den Skimmer aus dem Becken. Alle Teile reinigen, abtrocknen und innerhalb des Hauses lagern.

